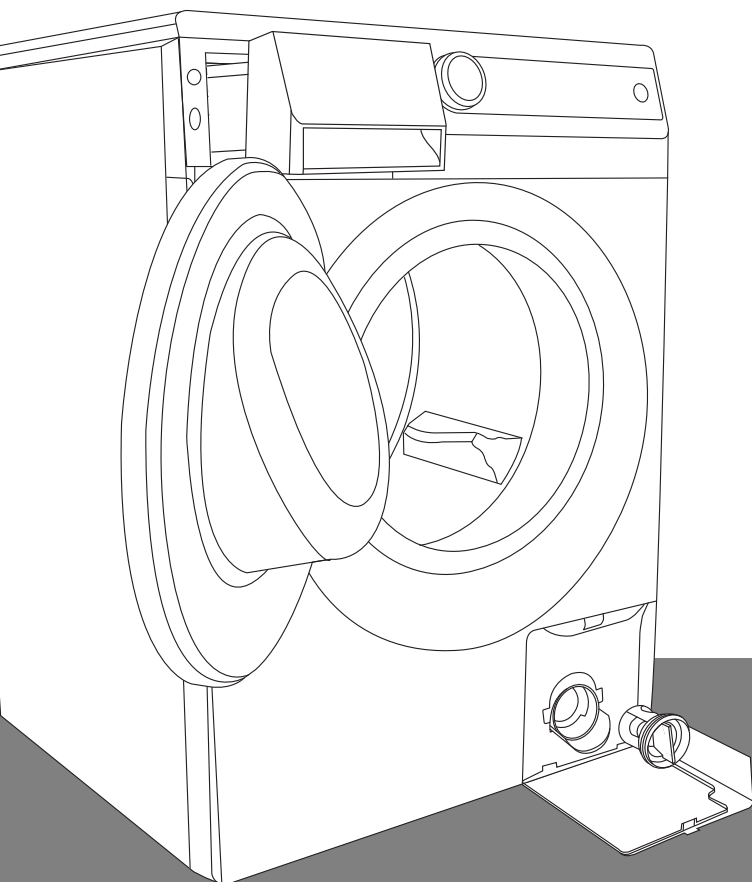


BG

ПОДРОБНИ ИНСТРУКЦИИ
КАК ДА ИЗПОЛЗВАТЕ
ВАШАТА ПЕРАЛНА МАШИНА

gorenje



Благодарим ви за доверието, което ни гласувахте чрез покупката на тази перална машина. Вашата нова пералня отговаря на всички съвременни изисквания при грижата за вашето пране. То ще бъде безупречно бяло дори при ниски температури на пране, благодарение на специалните програми като например **Ултра Бяло**. Технологията **SensoCare** позволява лесно управление на пералната машина. Вашата пералня е изключително икономична при използването на електроенергия, вода и перилен препарат. Пералната машина е предназначена изключително за домашна употреба, за пране на дрехи, които са подходящи за машинно изпиране.

СЪДЪРЖАНИЕ

4 МЕРКИ ЗА БЕЗОПАСНОСТ 8 ПЕРАЛНА МАШИНА 9 Техническа информация 10 Преден панел	ВЪВЕДЕНИЕ
12 МОНТАЖ И ВРЪЗКИ 12 Сваляне на скобите за транспортиране 13 Избор на помещение 13 Монтаж 15 Свързване на маркуча за входната вода 16 Частичен аквастоп 16 Тотален аквастоп 17 Връзка на маркуча към отходния канал 18 Свързване на уреда към електрическата мрежа 19 Преместване и транспорт 19 Последващо транспортиране 20 ПРЕДИ УПОТРЕБА	ПОДГОТОВКА ЗА ПЪРВОНАЧАЛНО ВКЛЮЧВАНЕ
21 СЪПКИ ЗА ПРАНЕ (1 - 7) 21 1. Стъпка: Проверете етикетите на вашите дрехи 22 2. Стъпка: Подготовка за процеса на изпиране 24 3. Стъпка: Избор на програма 27 4. Стъпка: Избор на настройки 29 5. Стъпка: Избор на допълнителни функции 31 6. Стъпка: Стартиране на програма 31 7. Стъпка: Край на програмата за пране 32 ПОЧИСТВАНЕ И ПОДДРЪЖКА 32 Почистване на отделението за препарат 33 Почистване на корпуса на отделението за препарат, мрежата на маркуча за входната вода и гумения маншон на вратата 34 Почистване на филтъра 35 Почистване на пералната машина	СТЪПКИ ПРИ ПРОЦЕСА НА ИЗПИРАНЕ ПОЧИСТВАНЕ И ПОДДРЪЖКА НА УРЕДА
36 ПРЕКЪСВАНЕ И ПРОМЯНА НА ПРОГРАМАТА 38 Какво да направите ...? 39 Таблица за отстраняване на проблеми 41 СЪВЕТИ ЗА ПРАНЕ И ИКОНОМИЧНО ИЗПОЛЗВАНЕ НА ВАШАТА ПЕРАЛНА МАШИНА 43 Съветите на баба за естествено премахване на петна 45 ИЗХВЪРЛЯНЕ 46 ТАБЛИЦА ЗА ОБИЧАЙНА КОНСУМАЦИЯ	ОТСТРАНЯВАНЕ НА ПРОБЛЕМИ ДРУГИ

МЕРКИ ЗА БЕЗОПАСНОСТ



Моля, не използвайте пералната машина преди да сте прочели и разбрали инструкциите за употреба.

Преди да използвате уреда за първи път се уверете, че сте свалили скобите за транспортиране на уреда. Ако се опитате да включите машината, докато барабанът е блокиран, това може да доведе до непоправима повреда, която не се покрива от гаранцията на производителя!

Когато свързвате пералната машина към водопроводната система се уверете, че използвате приложените маркуч за входящата вода и уплътнителя.

Неспазването на инструкциите за употреба или неправилната работа с пералната машина може да доведе до захабяване на дрехите, повреда на уреда или нараняване на потребителя. Съхранявайте инструкциите за употреба в близост до пералнята.

Не монтирайте пералната машина в помещение, където температурата може да падне под 0 °С. Някои части на уреда може да се повредят, ако в тях замръзне вода.

Монтирайте пералната машина в хоризонтално положение върху твърда равна повърхност.

Следвайте инструкциите за правилен монтаж и ВиК и електро връзки (вижте раздела “Монтаж и връзки”).

Никога не потапяйте края на маркуча за отходната вода в канала за мръсната вода.

Преди да включите пералнята заключете **вратата**, като я натиснете на означеното място. Вратата не може да се отваря, докато машината пере.

Препоръчваме ви да включите програмата за самопочистване преди първото пране, за да премахнете остатъци от замърсявания от барабана. (Вижте раздела “Избор на допълнителни функции”).

Използвайте само препарати и омекотители, предназначени за машинно пране. Производителят не поема отговорност за повреда и обезцветяване на уплътненията и пластмасови компоненти, настъпили като резултат от неправилната употреба на белина и/или оцветители.

За да премахнете котления камък, използвайте препарат с антикорозионно действие. Следвайте инструкциите на производителя. Завършете почистващия цикъл с няколко изплаквания, за да отстраните напълно всички остатъци от препаратата (например киселина и др.).

Никога не използвайте препарати, съдържащи разтворители, тъй като съществува опасност от излъчване на токсични изпарения, които могат да повредят машината и да доведат до възпламеняване или експлозия.

Този уред не излъчва сребърни йони в процеса на изпиране.

След приключване на прането, затворете крана за водата и изключете захранващия кабел.

Преди да транспортирате машината след като вече е била използвана, блокирайте барабана с поне един от блокиращите елементи за транспортиране. Преди да го поставите, изключете уреда от мрежата!

Информационната табелка с основна информация се намира над отвора на пералната машина.

Оставете ремонтните и подобни дейности по пералнята на специалист. Непрофесионалната поправка може да причини злополука или да доведе до сериозна повреда.

Гаранцията не покрива дефекти като консумативи, леки промени в цвета, усилен шум, причинен в резултат на остаряване на уреда, които не влияят на функционалността на пералнята; гаранцията не покрива и естетични недостатъци на частите, които не влияят на функциите и безопасността на уреда.

Този уред е предназначен единствено за домашна употреба. Ако използвате пералнята за професионални нужди с цел печалба или извън стандартната домашна употреба, или в случай, че уредът се използва от лице, което не е потребител, гаранционният период се редуцира до възможно най-краткия, съответстващ на действащото законодателство.

.....

ДЕЦА ДО 3 ГОДИШНА ВЪЗРАСТ ТРЯБВА ДА СТОЯТ ДАЛЕЧ ОТ УРЕДА,
ОСВЕН АКО НЕ СА ПОД ПОСТОЯНЕН НАДЗОР.

**УСТРОЙСТВОТО Е ПРОИЗВЕДЕНО В СЪОТВЕТСТВИЕ С ВСИЧКИ
ДЕЙСТВАЩИ СТАНДАРТИ ЗА БЕЗОПАСНОСТ.**

ТОВА УСТРОЙСТВО МОЖЕ ДА БЪДЕ ИЗПОЛЗВАНО ОТ ДЕЦА НА
ВЪЗРАСТ 8 ИЛИ ПОВЕЧЕ ГОДИНИ, КАКТО И ОТ ХОРА С ФИЗИЧЕСКИ
ИЛИ ПСИХИЧЕСКИ ПРОБЛЕМИ, С НАРУШЕНИ ДВИГАТЕЛНИ
ФУНКЦИИ ИЛИ ТАКИВА С НЕДОСТАТЪЧНО ОПИТ, САМО АКО БЪДАТ
НАБЛЮДАВАНИ ОТ ВЪЗРАСТЕН ИЛИ АКО СА ИНСТРУКТИРАНИ ЗА
БЕЗОПАСНА РАБОТА С УСТРОЙСТВО И РАЗБИРАТ РИСКОВЕТЕ ПРИ
РАБОТА С НЕГО. НЕ ПОЗВОЛЯВАЙТЕ НА ДЕЦАТА ДА СИ ИГРАЯТ С
УРЕДА. ПОЧИСТВАНЕТО И ПОДДРЪЖКАТА НА УРЕДА НЕ БИВА ДА СЕ
ИЗВЪРШВАТ ОТ ДЕЦА БЕЗ НАБЛЮДЕНИЕ ОТ ВЪЗРАСТЕН.

.....

ПРЕДИ ДА СВЪРЖЕТЕ ПЕРАЛНАТА МАШИНА



Преди да свържете пералната машина внимателно прочетете това ръководство. Гаранцията не покрива сервизни или гаранционни рекламации, породени от неправилно свързване или използване на пералнята.

Когато свързвате уреда към чистата вода използвайте нов маркуч. Стари маркучи никога не трябва да се използват.

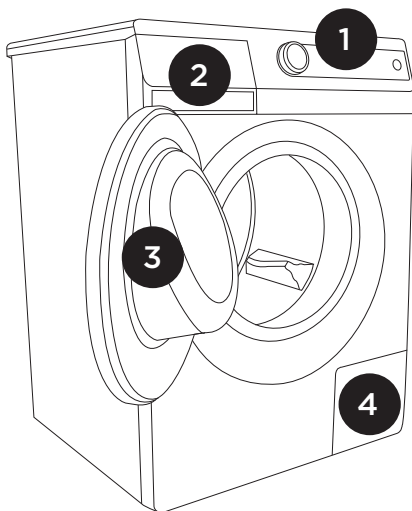
За да избегнете опасни рискове, захранващият кабел трябва да бъде подменян само от производителя, упълномощен сервизен техник или друго упълномощено лице.

ПЕРАЛНА МАШИНА

(ОПИСАНИЕ НА УРЕДА)

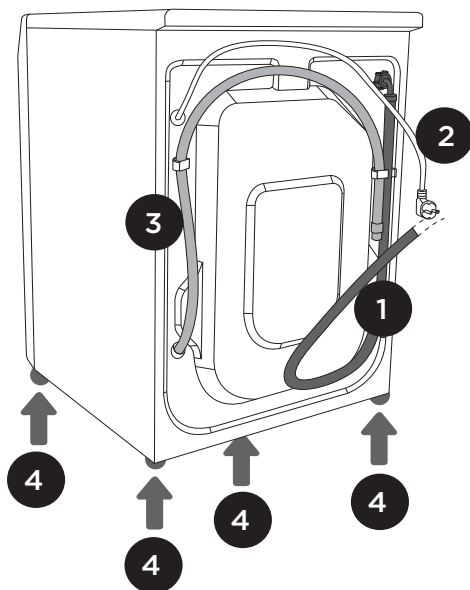
ПРЕДНА ЧАСТ

- 1 Преден панел
- 2 Отделение за препарат
- 3 Врата
- 4 Филтър



ЗАДНА ЧАСТ

- 1 Маркуч за входната вода
- 2 Захранващ кабел
- 3 Маркуч за отходната вода
- 4 Регулируеми крачета




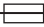




ТЕХНИЧЕСКА ИНФОРМАЦИЯ

(В ЗАВИСИМОСТ ОТ МОДЕЛА)

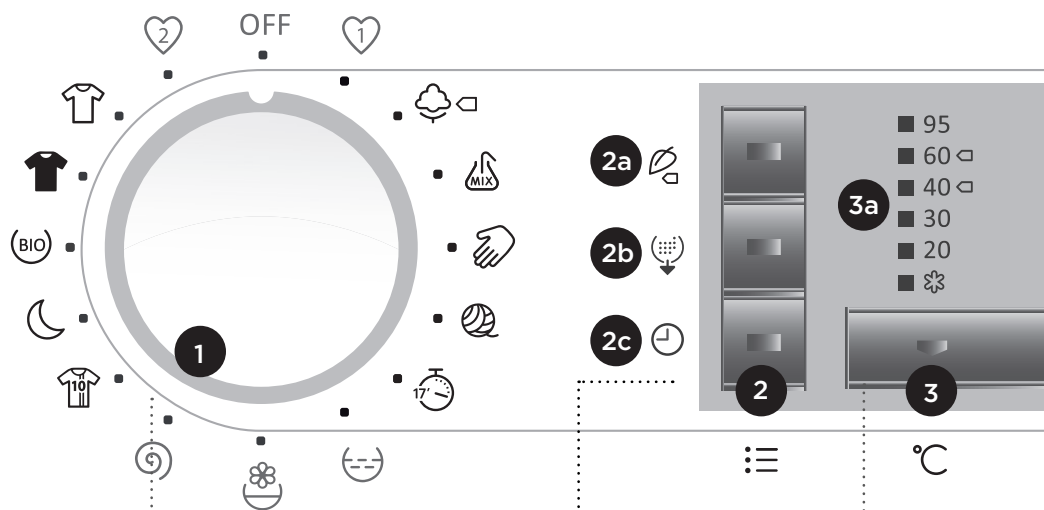
Информационната табелка с основна информация за пералнята се намира под рамката на вратата.

Максимално количество пране	Вижте информационната табелка	Вижте информационната табелка (SLIM)
Широчина	600 mm	600 mm
Височина	850 mm	850 mm
Дълбочина	600 mm	440 mm
Дълбочина с отворена врата	108 cm	92 cm
Тегло на пералнята	x kg (в зависимост от модела)	x kg (в зависимост от модела)
Номинално напрежение	Вижте информационната табелка	Вижте информационната табелка
Номинална мощност	Вижте информационната табелка	Вижте информационната табелка
Връзка	Вижте информационната табелка	Вижте информационната табелка
Налягане на водата	Вижте информационната табелка	Вижте информационната табелка
Ток	Вижте информационната табелка	Вижте информационната табелка
Честота	Вижте информационната табелка	Вижте информационната табелка

Информационна табелка

gorenje	TYPE: PS10/XXX	MODEL: XXXXXX	
	Art.No.: XXXXXX	Ser.No.: XXXXXX	
	AC 220-240V 50/60 Hz	 10A	Pmax.: 2400W
	 2000W	 XXX/min	 0,05-0,8 MPa
	IPX4	MADE IN SLOVENIA	

ПРЕДЕН ПАНЕЛ



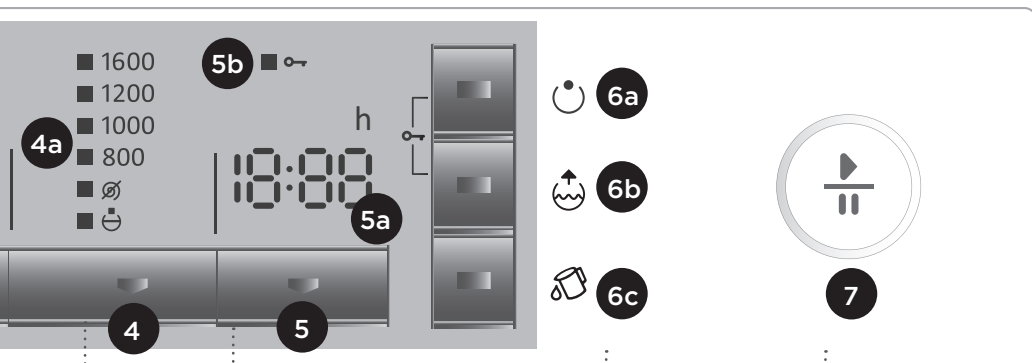
1 Бутон на пералнята
ВКЛЮЧВАНЕ/
ИЗКЛЮЧВАНЕ и ПРОГРАМАТОР

2 а, b, с Бутон ВИД ПРАНЕ
(SensoCare)

- 2a Eco care □ (екологично □)
- 2b Allergy care (антиалергично)
- 2c Time care (време)

3 Бутон ТЕМПЕРАТУРА НА
ИЗПИРАНЕ

3a СИГНАЛНИ ЛАМПИЧКИ за
индикация на ТЕМПЕРАТУРАТА/ за
СТУДЕНО ПРАНЕ ❄



4 Бутон **ОБОРОТИ / ИЗПОМПВАНЕ** / **СТОП ПОМПА**

4a СИГНАЛНИ ЛАМПИЧКИ за извеждане на **ОБОРОТИ/ РАБОТА НА ПОМПАТА/ СТОП ПОМПА**

5 Бутон **ОТЛОЖЕН СТАРТ**

5a Дисплей **ОТЛОЖЕН СТАРТ** или оставащо време до края на цикъла за изпиране

5b Сигнална лампичка за **ЗАЩИТА ОТ ДЕЦА**

6 а, б, с Бутони за **ДОПЪЛНИТЕЛНИ ФУНКЦИИ**

6a Предпране

6b Допъл. вода

6c Самопочистване

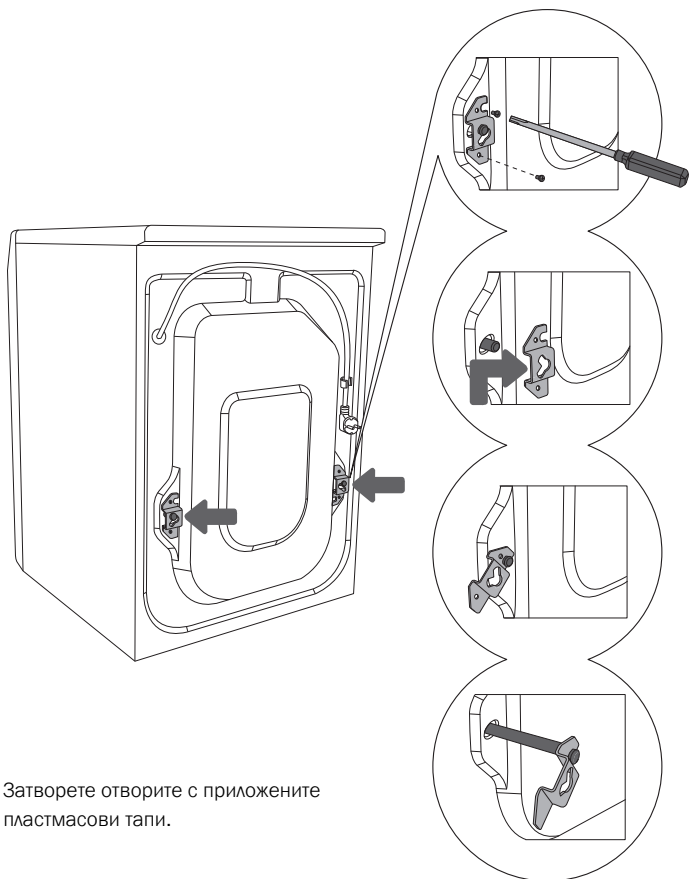
7 Бутон **СТАРТ/ПАУЗА**

Използвайте този бутон, за да стартирате или спрете програмата.

Когато включите машината, сигналната лампичка на бутона започва да мига; когато стартирате програмата, лампичката свети постоянно.

МОНТАЖ И ВРЪЗКИ

СВАЛЯНЕ НА СКОБИТЕ ЗА ТРАНСПОРТИРАНЕ



Затворете отворите с приложените пластмасови тапи.

1 Преместете маркучите. Разхлабете винтовете от задната страна на пералнята.

2 Сваляте скобите.

3 Поставете скобата в прореза на блокиращия елемент – обърнете в правилната посока.

4 Използвайте скобите, за да завъртите блокиращите елементи на 90°, след което ги извадете.



Внимавайте, за да не се нараните.

Когато разпаковате уреда, внимавайте да не го нараните с остър предмет.

Отстранете защитните елементи, нужни за транспортирането. Ако включите пералната машина с тях, това може да доведе до повреда. Запазете скобите за транспортиране за евентуална по-късна употреба.

Подобни случаи на повреда ще нарушат гаранцията на продукта.

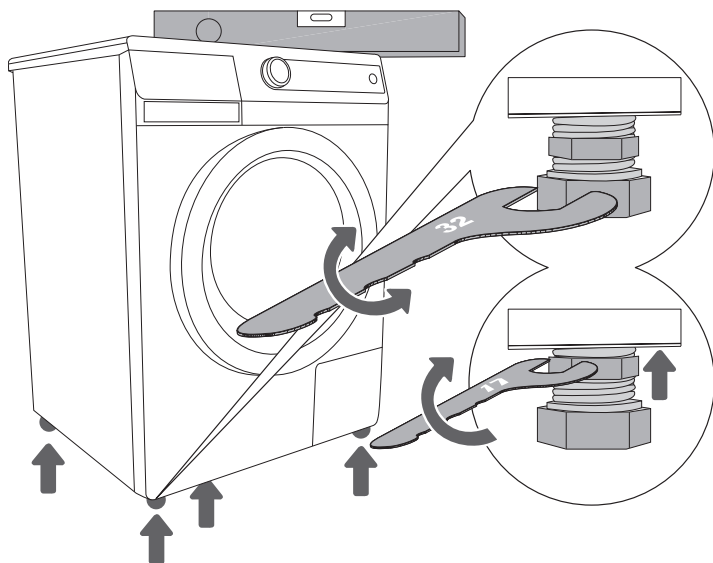
ИЗБОР НА ПОМЕЩЕНИЕ



Уредът трябва да бъде поставен на суха и чиста повърхност с твърда основа, за се избегне плъзгането му. Регулируемите крачета също трябва да бъдат почистени преди поставянето им.

МОНТАЖ

Използвайте ключ No. 32 (за крачетата) и No.17 (за гайката).



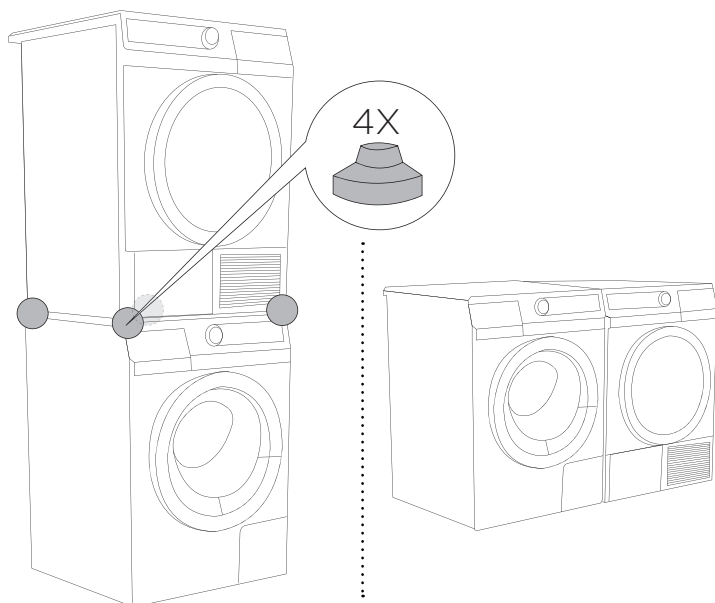
1 Изравнете уреда хоризонтално, като въртите регулируемите крачета. Крачетата се регулират до +/- 1 cm.

2 След като приключите с регулирането, стегнете гайките здраво, завивайки към дъното на машината.



Гаранцията не покрива вибрации и движение на уреда, както и твърде шумната му работа, причинени от неправилно регулирани крачета.

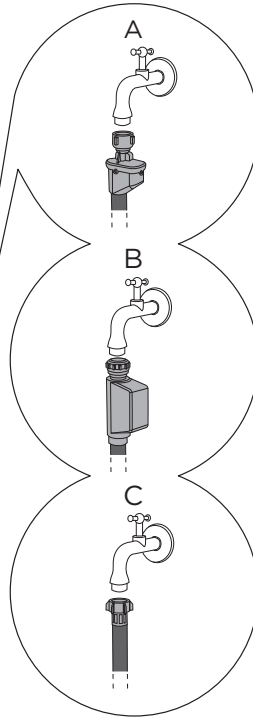
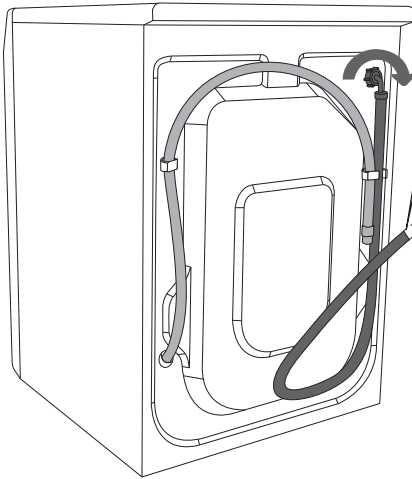
Ако имате сушилна машина със същите размери, можете да я поставите върху пералната машина, като използвате вакуумните крачета, или можете да ги поставите една до друга.



Преди да свържете уреда, оставете температурата му да се изравни с тази на помещението (изчакайте поне два часа).

СВЪРЗВАНЕ НА МАРКУЧА ЗА ВХОДНАТА ВОДА

Поставете уплътнението с мрежестия филтър в гайката на маркуча, след което завийте гайката към крана за водата (при някои модели уплътнението с мрежестия филтър е поставено фабрично и прикрепянето на допълнително уплътнение не е нужно).



A ЧАСТИЧЕН АКВАСТОП

B ТОТАЛЕН АКВАСТОП

C ОБИКНОВЕНА ВРЪЗКА



За да функционира уредът нормално, налягането на водата трябва да бъде между 0,05 и 0,8 МРа. Минималното налягане на водата може да се определи като измерите количеството изтичаща вода. Количеството вода, което изтича от развит до края кран за 15 секунди, трябва да бъде 3 литра.

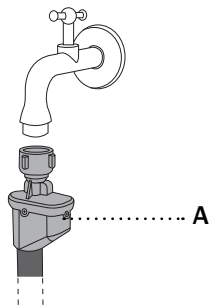
Ако вашият модел има връзки както за топла, така и за студена вода, нагласете съответния маркуч при изхода студена вода (синя тапа или маркировка), а другия – към изхода за топла вода (червена тапа или маркировка), съгласно обозначенията на гърба на уреда (букви С и Н). (С - студена; Н - топла)

Топла вода (смес от гореща и студена вода) се добавя само при програми с температура 60° или по-висока.

Маркучът за входната вода трябва да бъде затегнат ръчно и достатъчно здраво, за да не капе вода от него. След като стегнете маркуча, проверете за течове. Използването на клещи, водопроводни ключове и други подобни инструменти не е позволено, когато монтирате маркуча, защото е възможно да повредите резбата на гайката.

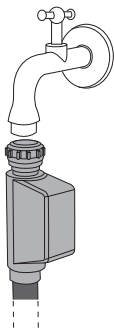
ЧАСТИЧЕН АКВАСТОП (САМО ЗА ОПРЕДЕЛЕНИ МОДЕЛИ)

Ако маркучът във вътрешността на машината се повреди, системата за автоматично спиране на притока на вода към машината предотвратява протичането на вода в пералнята. В този случай дисплеят (А) ще стане червен. Маркучът за входната вода трябва да бъде подменен.



ТОТАЛЕН АКВАСТОП (САМО ЗА ОПРЕДЕЛЕНИ МОДЕЛИ)

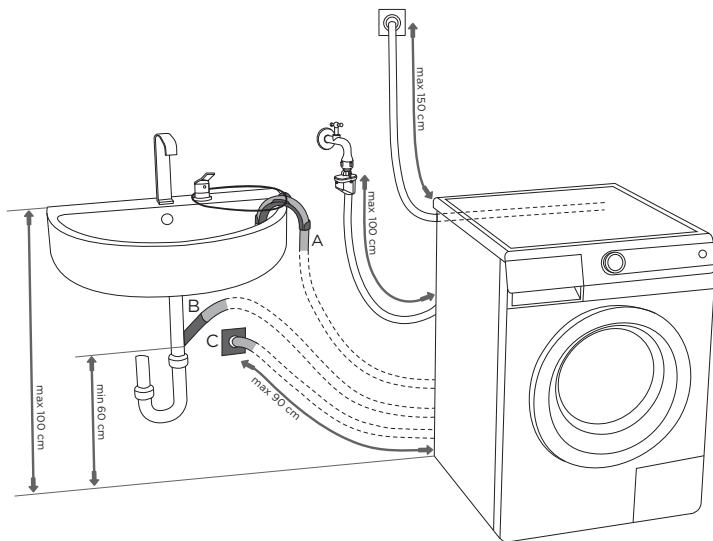
Ако маркучът във вътрешността на машината се повреди, системата за автоматично спиране на притока на вода към машината предотвратява протичането на вода в пералнята. Защитната система ще разпознае също дали във вътрешността на пералнята има протичане. В този случай цикълът на изпиране ще прекъсне, притокът на вода ще спре, помпата за изпомпване на водата ще се включи и ще се изведе съобщение за грешка.



Не потапяйте във вода маркуча на системата за спиране на водата, защото в него има електрическа клапа!

ВРЪЗКА НА МАРКУЧА КЪМ ОТХОДНИЯ КАНАЛ

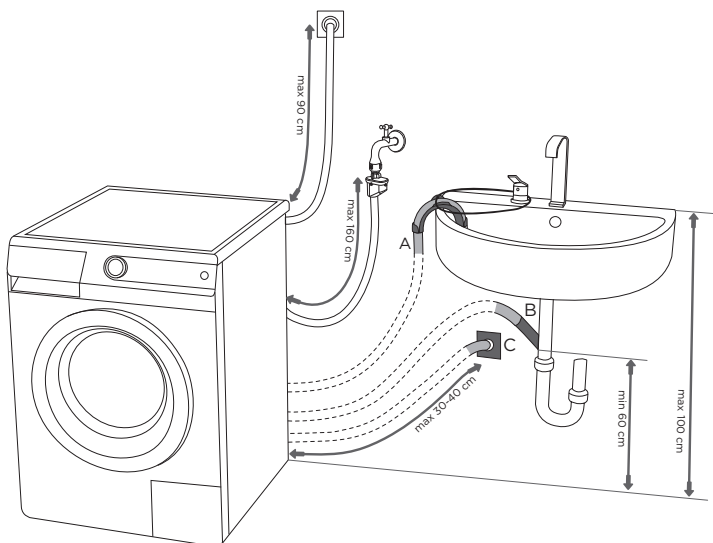
Поставете маркуча за отходната вода така, че оттичането да става в мивка или вана, или го свържете директно към канализацията (диаметър мин. 4 cm). Краят на маркуча за отходната вода трябва да бъде поставен на минимум 60 и максимум 100 cm от пода. Може да го прикрепите по три начина (А, В, С).



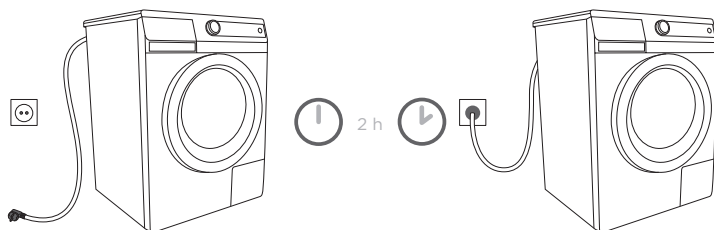
А Маркучът за отходната вода може да бъде изведен до мивка или вана. Използвайте връв и прикрепете маркуча към колянната тръба на мивката, за да не се изплъзне на земята.

В Маркучът за отходната вода може да бъде директно прикрепен към канала на мивката.

С Маркучът на отходната вода може да бъде свързан директно към канализацията в стената посредством коректно монтиран сифон, позволяващ лесното му почистване.



СВЪРЗВАНЕ НА УРЕДА КЪМ ЕЛЕКТРИЧЕСКАТА МРЕЖА



Когато инсталирате пералната машина за първи път, оставете я в покой за поне 2 часа преди да я свържете към електрическата мрежа.

Използвайте захранващия кабел, за да свържете пералнята към контакт от електрическата мрежа. Не включвайте уреда към мрежата посредством удължител (съществува опасност от прегряване и пожар). Номиналното напрежение и друга информация можете да намерите на информационната табелка, която се намира под рамката на вратата.

За да предотвратите повреда в резултат на пик в напрежението, причинен от светкавица, ви препоръчваме да използвате протектор за напрежение клас I, като го поставите между уреда и контакта.



Контактът, към който е свързан уредът, трябва да е леснодостъпен и заземен (в съответствие с местните изисквания за безопасност).

Постоянната връзка трябва да бъде извършвана само от упълномощен персонал.

Никога не включвайте уреда в контакта за електрическа самобръсначка или сешоар.

ПРЕМЕСТВАНЕ И ТРАНСПОРТ



След транспортиране оставете пералната машина в покой за поне 2 часа преди да я свържете към електрическата мрежа.

Препоръчваме монтажът и връзките да бъдат извършвани от квалифициран персонал.

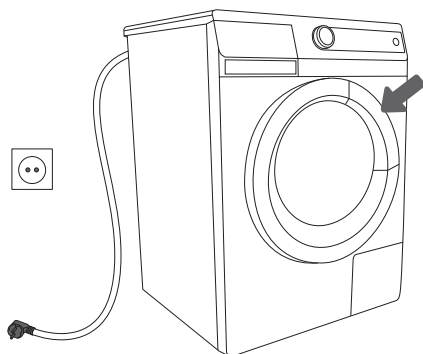
Преди да свържете уреда прочетете инструкциите за употреба. Сервизни или гаранционни претенции, породени от неправилно свързване или използване на устройството, няма да бъдат покривани от гаранцията.

ПОСЛЕДВАЩО ТРАНСПОРТИРАНЕ

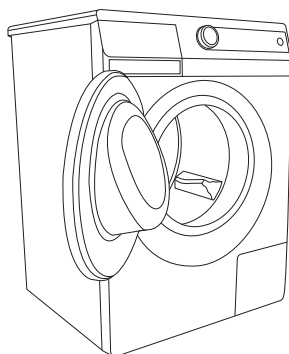
Преди да транспортирате пералната машина, поставете поне един блокиращ елемент (защита при пренасяне), за да предотвратите повреда в уреда.

ПРЕДИ УПОТРЕБА

Отворете вратата на изключената перална машина, като дръпнете лостчето към вас.



1



2



Почистете барабана на пералнята преди да я използвате за първи път. Използвайте влажна кърпа и мек почистващ препарат, или включете програмата за самопочистване.

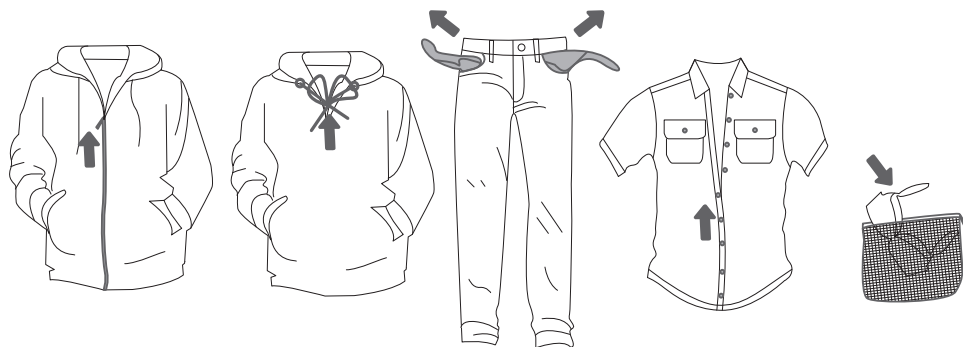
СТЪПКИ ЗА ПРАНЕ (1 - 7)

1. СЪПКА: ПРОВЕРЕТЕ ЕТИКЕТИТЕ НА ВАШИТЕ ДРЕХИ

Нормално пране Деликатно пране	Максимална температура 95 °C  	Максимална температура 60 °C  	Максимална температура 40 °C  	Максимална температура 30 °C  	Ръчно пране 	Прането не е позволено 
Избелване	Избелване в студена вода 			Избелването не е позволено 		
Химическо чистене	Химическо чистене с всички препарати 	Перхлоретилен R11, R113, Керосин 	Химическо чистене с керосин, чист спирт и R 11 	Химическото чистене не е позволено 		
Гладене	Максимална температура на гладене 200 °C 	Максимална температура на гладене 150 °C 	Максимална температура на гладене 110 °C 	Гладенето не е позволено 		
Сушене	Поставете на плоска повърхност 	Прострете мокро  Прострете 	Висока температура  Ниска температура 		Сушенето в машина не е позволено 	

2. СЪПКА: ПОДГОТОВКА ЗА ПРОЦЕСА НА ИЗПИРАНЕ

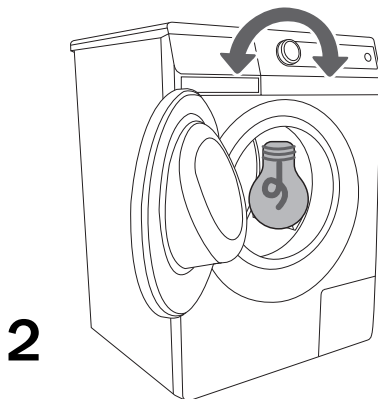
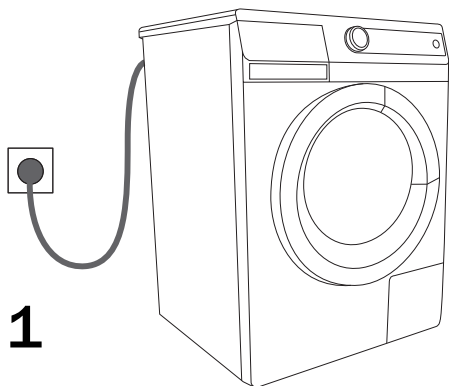
1. Сортирайте прането според вида на материята, цвета, замърсеността и разрешената температура за пране (вижте Таблица с програми).
2. Закопчайте всички копчета и затворете циповете, вържете връзките и обърнете джобовете на обратно. Отстранете всякакви метални орнаменти, които могат да повредят дрехите или вътрешността на пералната машина, или да запушат канала.
3. Поставете много деликатно пране и малки предмети в специалната чанта за пране.



ВКЛЮЧВАНЕ НА ПЕРАЛНАТА МАШИНА

Свържете пералната машина към контакта от мрежата, като използвате захранващия кабел, и към водопроводната мрежа.

За да активирате осветлението в барабана (само за някои модели), завъртете програматора в произволна позиция.

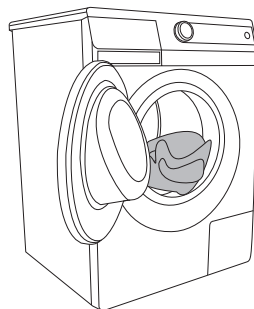
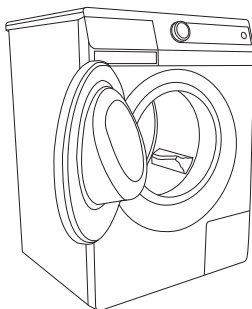
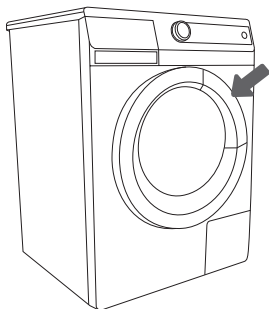


ЗАРЕЖДАНЕ НА ПЕРАЛНАТА МАШИНА

Отворете вратата на пералнята, като дръпнете лостчето към вас.

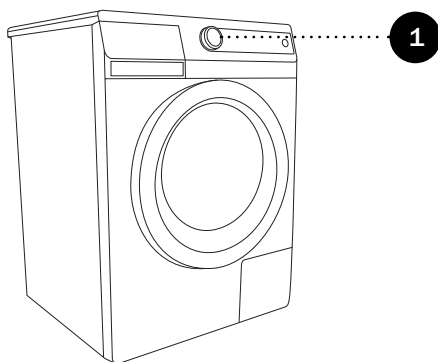
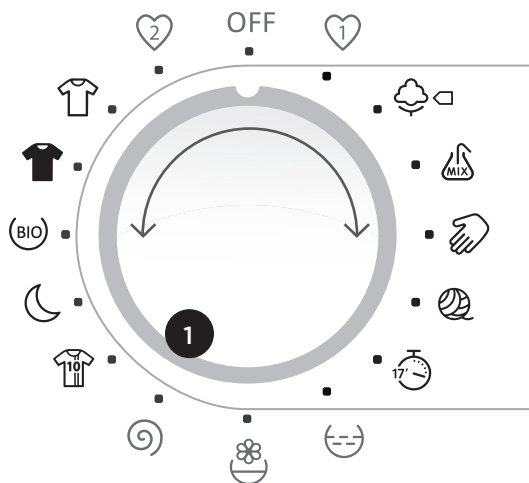
Поставете прането в барабана (преди това се уверете, че барабанът е празен).

Затворете вратата на пералната машина.



3. СЪПКА: ИЗБОР НА ПРОГРАМА

За да изберете **програма**, завъртете програматора наляво или надясно (в зависимост от вида или замърсеността на дрехите). Вижте Таблица с програми.



По време на операция програматорът няма да се върти автоматично.







Програмите за пране са цялостни и включват всички етапи на изпиране, включително омекотяване и центрофугиране.

ТАБЛИЦА С ПРОГРАМИ

Програма:	Макс. тегло	Вид пране	Възможни комбинации
 Памук ☼ - 95 °C	9 kg / 8 kg/ 7 kg/ 6 kg 6 kg ^{II} / 5 kg ^{II}	Обикновено памучни и ленени тъкани (кърпи за лице, бельо, тениски, кухненски текстил и бельо, плетени чорапи, покривки, кухненски кърпи и др.).	<ul style="list-style-type: none"> • центрофуга • стоп помпа • нормално • екологично** ☐ • пестене на време • предпране* • антиалергично* • допъл. вода (*освен при 20 °C, ☼☼) (**освен за ☼☼)
 Микс / Синтетика ☼☼ 30 °C - 60 °C	3,5 kg / 3,5 kg/ 3,5 kg/ 3 kg 3 kg ^{II} / 2,5 kg ^{II}	Цветно пране (дрехи с подобни цветове), произведени от здрави и смесени тъкани (панталони, тениски, рокли и др.) и други облекла от полиестер, полиамид или дрехи, произведени от материи, съдържащи синтетични и памучни влакна (ризи, блузи и др.).	<ul style="list-style-type: none"> • центрофуга • стоп помпа • нормално • екологично** • пестене на време • предпране** • антиалергично* • допъл. вода (*освен при 30 °C, ☼☼) (**освен при ☼☼)
 Ръчно пране / Деликатно ☼☼ 30 °C - 40 °C	2,5 kg / 2,5 kg/ 2,5 kg/ 2,5 kg 1,5 kg ^{II} / 1,5 kg ^{II}	Деликатно пране от лен, коприна, вълна или вискозна коприна, етикирани само за ръчно пране (рокли, поли, блузи и др.), и пердата. Много нежна програма, която запазва тъканта на дрехите ви.	<ul style="list-style-type: none"> • центрофуга • стоп помпа • нормално • пестене на време • допъл. вода • предпране* (*освен за ☼☼)
 Вълна ☼☼ 30 °C - 40 °C	2 kg / 2 kg/ 2 kg/ 2 kg 1 kg ^{II} / 1 kg ^{II}	Вълнени облекла и дрехи със смесени тъкани, съдържащи вълна (пуловери, шалове и др.), означени като подходящи за машинно пране.	<ul style="list-style-type: none"> • центрофугиране • стоп помпа • нормално • пестене на време • допъл. вода
 Кратка прог 17' 30 °C	2 kg / 2 kg/ 2 kg/ 2 kg 1,5 kg ^{II} / 1,5 kg ^{II}	Слабо замърсени облекла, освежаване на пране и т.н. - пести време и енергия.	<ul style="list-style-type: none"> • центрофуга • стоп помпа • нормално
 Спорт 30 °C - 40 °C	2,5 kg / 2,5 kg/ 2,5 kg/ 2,5 kg 2 kg ^{II} / 2 kg ^{II}	Слабо замърсени спортни облекла, изработени от памук, микрофибър, синтетика: прането се обработва при ниски обороти и с кратка центрофуга.	<ul style="list-style-type: none"> • центрофуга • стоп помпа • нормално • допъл. вода • предпране
 Нощно пране ☼☼ 30 °C - 60 °C	3,5 kg / 3,5 kg/ 3,5 kg/ 3,5 kg 3 kg ^{II} / 2,5 kg ^{II}	Смесено цветно пране от тъкани с различна здравина; програма с леко въртене на барабана, по-дълго време за изпиране и по-ниска скорост на центрофугиране.	<ul style="list-style-type: none"> • центрофуга • стоп помпа • нормално • допъл. вода • предпране* (*освен при ☼☼)
 Био пране 40 °C - 60 °C	9 kg / 8 kg/ 7 kg/ 6 kg 6 kg ^{II} / 5 kg ^{II}	Дрехите се изпират с много малко или никакъв препарат, като се използват био капсули.	<ul style="list-style-type: none"> • центрофуга • стоп помпа • нормално

"Данни за модела SLIM

☼☼ Пране със студена вода

Програма:	Макс. тегло	Вид пране	Възможни комбинации
 Идеално черно 30 °C	2,5 kg / 2,5 kg / 2,5 kg / 2,5 kg 2 kg"/ 2 kg"	Тъмно пране, което се пере със специален препарат за черни тъкани, с леко въртене на барабана и с по-ниска скорост на центрофугиране.	<ul style="list-style-type: none"> • центрофуга • стоп помпа • нормално
 Ултра бяло 30 °C	2,5 kg / 2,5 kg / 2,5 kg / 2,5 kg 2 kg"/ 2 kg"	Деликатно, слабо замърсено пране като сутини и дантелено бяло, което се изпира със специални препарати за бяло, деликатно пране, при ниски температури и с леко въртене на барабана и по-ниска скорост на центрофугиране.	<ul style="list-style-type: none"> • центрофуга • стоп помпа • нормално
Частични програми	Тези програми са независими. Използвайте ги, когато смятате, че не ви е необходима пълна програма на изпиране. (Преди да изберете нова програма пералната машина трябва да бъде зададена в положение "OFF" за около 1 секунда). Намалете оборотите, като натиснете бутона (4).		
 Изплакване	Изплаква прането (включително ръчно изпраните дрехи) без да центрофугира между циклите на изплакване, с една центрофуга накрая. "Допъл. вода" може да бъде избрано с бутон (6b) за допълнително количество вода.		
 Омекотяване	Омекотява, колосва или овлажнява предварително изпраните дрехи. Можете да използвате програмата и като кратко изплакване, но без да се добавя омекотител. Програмата е подсилена с допълнително изплакване. "Допъл. вода" може да бъде избрано с бутон (6b) за допълнително количество вода.		
 Центрофуга/ Изпомпване	Центрофугира прането. Ако желаете да изпомпате водата от машината без да използвате центрофугата, натиснете няколко пъти бутона (4), за да намалите стойността до  (Изпомпване).		

"Данни за модела SLIM



Моята програма 1

Първо изберете програма (завъртете програматора до желаната позиция) и изберете настройките по ваш избор.

За да запазите, натиснете и задръжте бутони (6a) и (7). Дисплеят ще изпише **P1** и ще бъде произведен звуков сигнал. Програмата ще остане в паметта, докато не я промените със същата процедура.



Моята програма 2

Първо изберете програма (завъртете програматора до желаната позиция) и изберете настройките по ваш избор.

За да запазите, натиснете и задръжте бутони (6b) и (7). Дисплеят ще изпише **P2** и ще бъде произведен звуков сигнал. Програмата ще остане в паметта, докато не я промените със същата процедура.



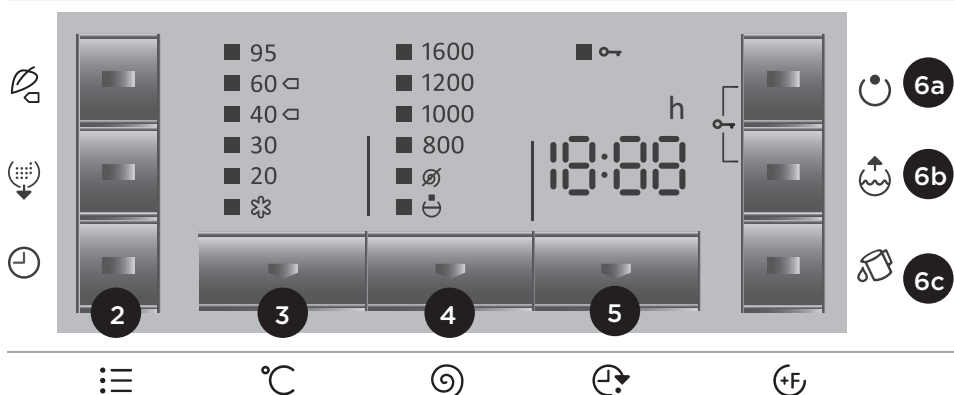
За подобряване на резултатите от прането, препоръчваме 2/3 зареждане при програми Памук.

4. СЪПКА: ИЗБОР НА НАСТРОЙКИ

Всяка програма включва основни настройки, които могат да бъдат променени.

За да промените настройка, натиснете съответния бутон (преди да натиснете бутона СТАРТ/ПАУЗА).

Част от настройките не могат да бъдат избирани с някои програми. В тези случаи ще се чуе звуков сигнал и ще се появи мигаща светлина (вижте Таблица с програми).



2

Режим на изпиране

НОРМАЛНА грижа) - NORMALcare

(основни настройки)

ЕКО грижа □ - ECOcare □

(изпиране, което пести електроенергия – повече време, по-малко вода).

Грижа към АЛЕРГИИ - ALLERGYcare

(за дрехи, принадлежащи на хора, които са особено чувствителни към препарати – използва се повече вода и допълнително изплакване)

Грижа за ВРЕМЕТО - TIMEcare

(изпиране, което пести време – по-кратко време за изпиране, повече вода).

Половин зареждане се препоръчва за програма Памук.

Лампичката върху бутона за избрания режим на изпиране свети.

3

Температура на изпиране

Промяна на температурата за всяка избрана програма

Всяка програма има предварително зададена температура, която може да бъде променена с натискане на бутон (3).

(☼ Означава пране със студена вода)

Лампичката до избраната температура свети.

4

Центрофуга

Можете да промените на стъпки оборотите на избраната програма като поставите предварително зададената стойност в положение “∅” (изпомпване на водата без центрофугиране). Последната настройка е “⊖” (Стоп помпа) и при нея дрехите остават намокнати във водата от последното изплакване.

Използвайте тази опция, ако желаете да предотвратите намачкване на дрехите, когато знаете, че няма да можете да ги извадите от пералнята веднага след приключване на програмата.

Лампичката до избраните обороти на центрофугиране свети.

5

Отложен старт

Използвайте тази функция, за да стартирате цикъла на изпиране след определен период от време. Натиснете бутона (5), за да изведете индикация 00:00 на дисплея (5a).

Натискането на бутона (5) отлага старта на програмата с до 2 часа през 30-минутни интервали или до 24 часа през едночасови интервали.

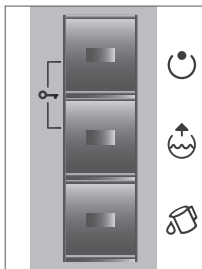
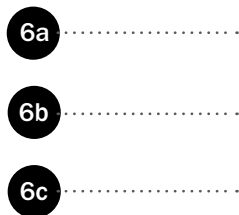
Ако не натиснете нищо в продължение на 5 секунди, времето за пране ще бъде изписано на дисплея.

За нулиране на времето за край на програмата, натиснете отново бутон (5). Функцията се включва, когато натиснете бутона СТАРТ/ПАУЗА.

Времето се измерва в минути. Когато броячът достигне нула, избраната програма автоматично стартира.

- За да прекъснете или промените времето за отлагане на програмата, натиснете бутона СТАРТ/ПАУЗА. Натиснете бутона (5), за да изберете ново време за отлагане на програмата. За да потвърдите новата настройка, натиснете бутона СТАРТ/ПАУЗА.
- За да отмените бързо настройката за отложен старт, натиснете бутона (5) и го задръжте в продължение на 3 секунди; след това натиснете бутона СТАРТ/ПАУЗА, за да възстановите програмата.
- В случай на прекъсване на тока преди изтичане на времето за отложен старт, натиснете бутона START/PAUSE, за да стартирате наново отброяването.

5. СЪПКА: ИЗБОР НА ДОПЪЛНИТЕЛНИ ФУНКЦИИ



За да включите/изключите функция, натиснете съответния бутон (преди да натиснете бутона СТАРТ/ПАУЗА).

Част от функциите не могат да бъдат избирани с някои програми; в тези случаи ще чуете звуков сигнал и ще се активира мигаща светлина (вижте Таблица с програми).

6a

Предпране

За пране на силно замърсени дрехи особено такива с упорити повърхностни петна.

6b

Допълнително вода

Изпиране с допълнително количество вода и допълнително изплакване за някои от програмите.

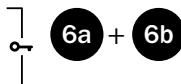
6c

Самопочистване

Премахва замърсяването, бактериите и всички неприятни миризми от вътрешността на пералната машина.

Тази настройка може да бъде избрана единствено при програма Памук 95 °C (Normal care); натиснете бутон (6c). На дисплея ще се изпише "cln". Ако я прилагате, не можете да избирате други функции. Изпразнете барабана на пералната машина и прибавете малко прах за пране. В пералнята не трябва да има никакви дрехи, докато програмата е активна.

Препоръчваме ви да изпълнявате програмата за самопочистване поне веднъж месечно.



6a

+

6b

Защита от деца

Функция за безопасност. За да включите защитата от деца, натиснете едновременно бутоните (6a) и (6b) и ги задръжте за поне 3 секунди. Изборът ще бъде потвърден със звуков и светлинен сигнал (бутонът ще свети).

За да изключите функцията, следвайте същата процедура. Докато функцията за защита от деца е включена, програмата, настройките и допълнителните функции не могат да бъдат променени. Можете да изключвате пералнята единствено като завъртите програматора (1) в положение "0".

Функцията за защита от деца остава включена дори след като сте изключили пералнята. За да изберете нова програма, първо трябва да изключите функцията за защита от деца.

ЗВУКОВ СИГНАЛ

Настройте силата на звуковия сигнал чрез едновременно натискане на бутон (6с) и завъртане на програматора(1) по посока на часовниковата стрелка до начална позиция.

Всеки път, когато натиснете бутона, силата на звуковия сигнал се променя (три нива: натиснете бутона (6а), за да увеличите, или бутона (6с), за да намалите.). Потвърдете настройката, като натиснете бутона (6б).

Избраното ниво на звука ще бъде изписано на дисплея. Запазва се последната зададена настройка.



Когато изключите уреда от мрежата, всички настройки освен силата на звуковия сигнал и настройката за защита от деца, се връщат към фабрично зададените стойности.

ОПТИМИЗАЦИЯ НА ПРОДЪЛЖИТЕЛНОСТТА НА ПРОГРАМАТА

Използвайки модерна технология, уреда разпознава количеството пране в началната фаза на прането. След разпознаване на количеството, уреда автоматично оптимизира продължителността на програмата.

РЕЖИМ НА ГОТОВНОСТ

Ако не изберете или стартирате програма, или не извършите каквото и да е друго действие с пералнята в рамките на 5 минути след включването ѝ, дисплеят автоматично ще се изключи, за да пести електроенергия. Сигнална светлина на бутона START/PAUSE ще мига. Сигналните лампи за допълнителни функции (6а, 6б, 6с) светят с прекъсване.

Дисплеят ще се включи отново, когато завъртите програматора или натиснете бутон. Дисплеят ще се изключи също, ако след приключване на програмата не предприемете действие в продължение на 5 минути. Сигнална светлина на бутона START/PAUSE ще мига. Сигналните лампи за допълнителни функции (6а, 6б, 6с) светят с прекъсване.

P_o = измерена мощност в 'изключен режим' [W]	0,09
P_I = измерена мощност във 'включен режим' [W]	1,16
T_I = Време във 'включен режим' [мин]	10,0



Ниската температура на водата, слабото напрежение в мрежата и различното тегло на дрехите могат да се отразят на времето за пране. Изведеното оставащо време се регулира в процеса на изпиране.

6. СЪПКА: СТАРТИРАНЕ НА ПРОГРАМА

Натиснете бутона (7) СТАРТ/ПАУЗА.



Оставащото време до края на програмата или отложеното време до началото (ако е настроено) ще бъде изписано на дисплея.

Сигналните лампички на избраните функции ще светят.

След натискане на бутона START/PAUSE, можете да настроите центрофугата и да активирате или деактивирате заключването за деца; други настройки не могат да бъдат направени.

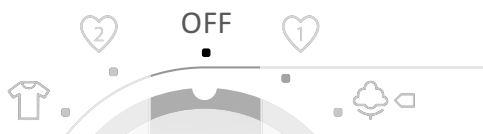


7. СЪПКА: КРАЙ НА ПРОГРАМАТА ЗА ПРАНЕ

Краят на програмата ще бъде отбелязан със звуков сигнал и на дисплея ще се изведе индикация "End".



1. Отворете вратата на пералната машина.
2. Извадете прането от барабана.
3. Затворете вратата!
4. Спрете крана за водата.
5. Изключете уреда (завъртете програматора (1) в позиция "OFF").
6. Изключете захранващия кабел от контакта.



ПОЧИСТВАНЕ И ПОДДРЪЖКА



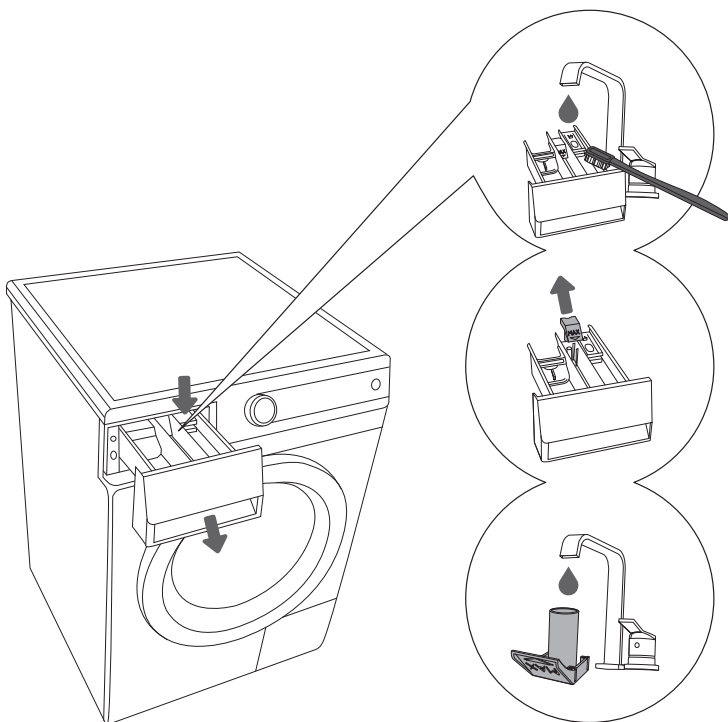
Преди почистване изключете пералната машина от електрическата мрежа!

Не позволявайте на деца да почистват уреда или да извършват поддръжка без наблюдение от възрастен!

ПОЧИСТВАНЕ НА ОТДЕЛЕНИЕТО ЗА ПРЕПАРАТ

Ако е необходимо, почистете отделението за препаратите.

Извадете го изцяло от корпуса, като натиснете освобождаващия механизъм.

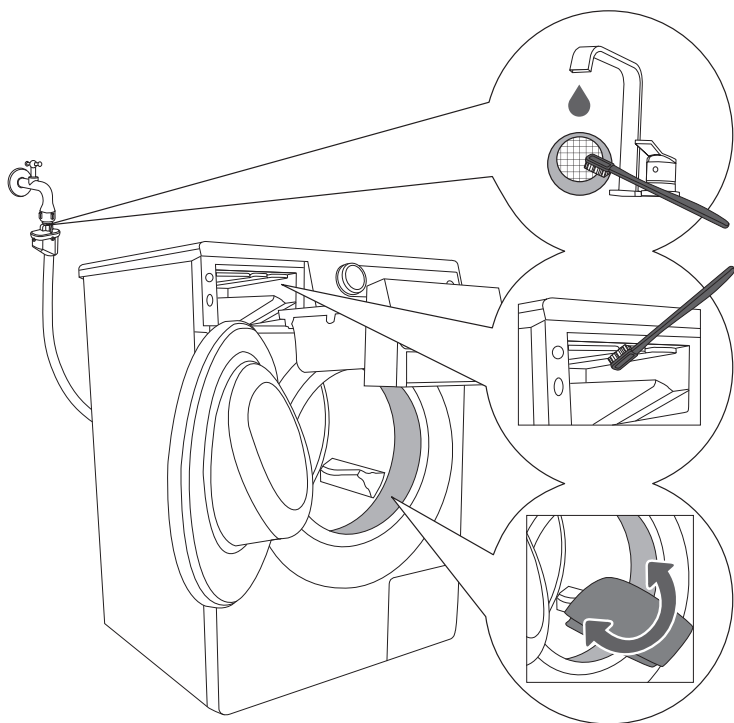


1 Измийте отделението за препаратите под течаща вода, като използвате четка, след това го подсушете. Почистете остатъците от засъхнал препарат от дъното на отделението.

2 Ако е необходимо, почистете и капачката в отделението.

3 Почистете капачката под течаща вода и я поставете отново.

ПОЧИСТВАНЕ НА КОРПУСА НА ОТДЕЛЕНИЕТО ЗА ПРЕПАРАТ, МРЕЖАТА НА МАРКУЧА ЗА ВХОДНАТА ВОДА И ГУМЕНИЯ МАНШОН НА ВРАТАТА



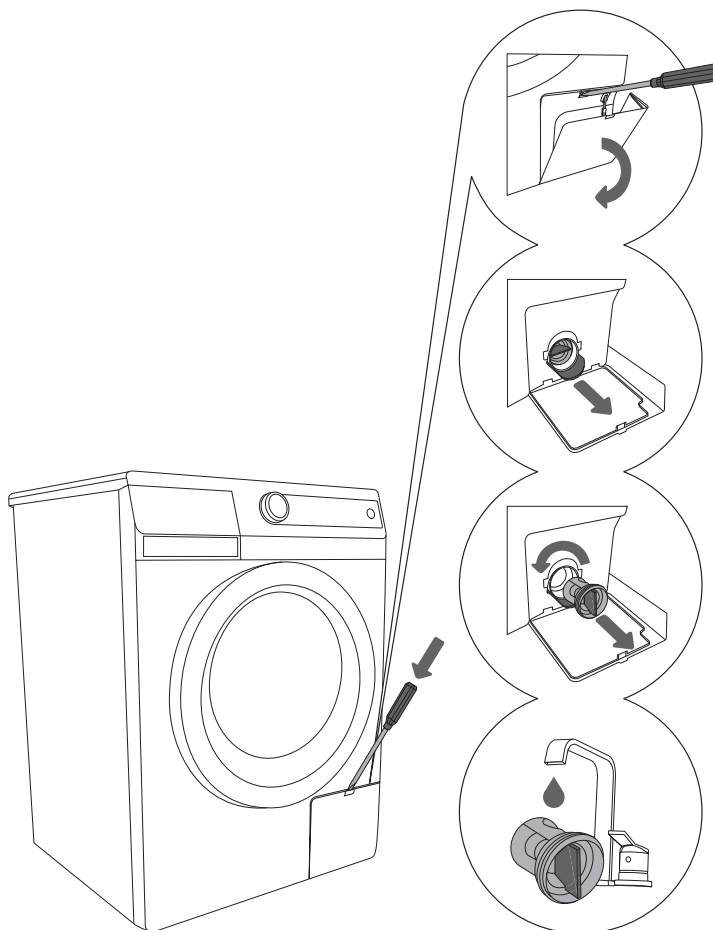
1 Почистете мрежата на маркуча за входната вода под течаща вода.

2 Почистете областта за изплакване на пералнята с четка, като обърнете особено внимание на отворите в горната част на камерата за изплакване.

3 След всяко пране почиствайте гумения маншон на вратата. Това ще удължи времето, в което можете да го използвате.

ПОЧИСТВАНЕ НА ФИЛТЪРА

При почистването е възможно да протече малко количество вода. Ето защо ви препоръчваме преди да започнете почистването да постелите попивателна кърпа на пода.



1 Свалете капака на филтъра като използвате отвертка или подобен инструмент.

2 Преди да почистите филтъра свалете фунията за отходната тръба.

3 Внимателно завъртете филтъра по посока обратна на часовниковата стрелка. Извадете филтъра (и оставете водата бавно да изтече).

4 Почистете филтъра под течаща вода.

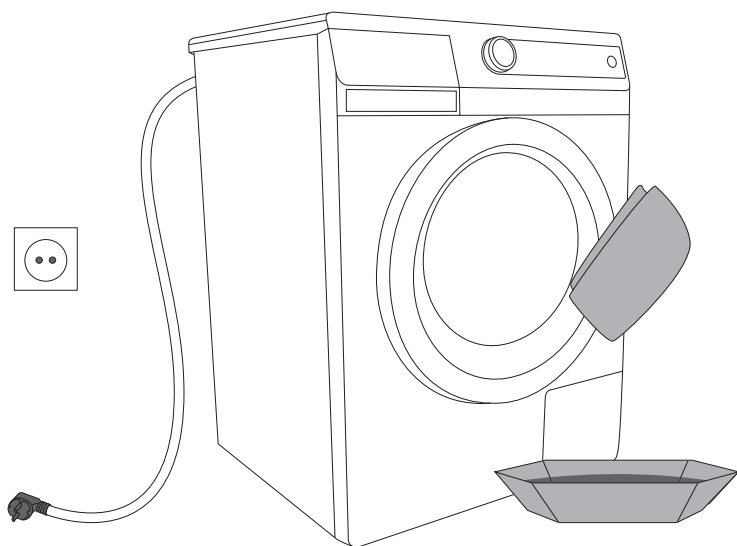


Поставете филтъра обратно, както е показано на илюстрацията, и го стегнете, като завъртите по посока на часовниковата стрелка. Почистете повърхността на уплътнението, за да сте сигурни, че сте прилепне добре.

Почиствайте регулярно филтъра особено в случаите, когато перете мьхести дрехи.

ПОЧИСТВАНЕ НА ПЕРАЛНАТА МАШИНА

Почиствайте корпуса на пералната машина, като използвате мека почистваща кърпа и неагресивен препарат.




Преди почистване изключете пералната машина от електрическата мрежа!

Можете да се запознаете с възможностите за допълнително оборудване и артикулите за поддръжка на нашата интернет страница: www.gorenje.com

ПРЕКЪСВАНЕ И ПРОМЯНА НА ПРОГРАМАТА

Ръчно прекъсване

Програмата може да бъде отменена / прекъсната, като завъртите програматора (1) в позиция "ИЗКЛЮЧЕНО".

Ако в машината има вода, изберете бутона за допълнителна програма (центрофуга + ) (4).

Персонални настройки

Можете да промените оригиналните настройки на всяка програма. Когато изберете програма и допълнителни функции, можете да запазите (съхраните) тази комбинация като натиснете бутона START/PAUSE и задържите за 8 секунди. На дисплея ще бъде изписано **SC**.

Програмата ще остане в паметта, докато не я промените (със същата процедура).

БУТОН ПАУЗА

Можете да спрете програмата по всяко време, като натиснете бутона СТАРТ/ПАУЗА. Ако в барабана няма вода, ще можете да отворите вратата на пералнята след кратко време. В противен случай вратата не може да се отвори. За да възстановите програмата, натиснете бутона СТАРТ/ПАУЗА.

ГРЕШКИ

В случай на грешка програмата ще бъде прекъсната. Мигащите сигнални лампички и звуковият сигнал ще ви предупредят за подобна ситуация (вижте раздела Отстраняване на проблеми) и видът на възникналата повреда ще се изведе на дисплея (E).

Спиране на тока

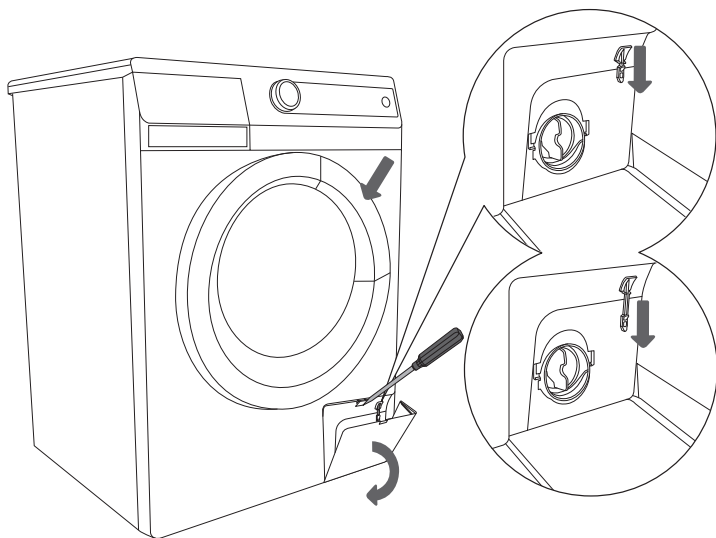
Ако токът спре, програмата прекъсва. Когато електроснабдяването се възстанови, натиснете бутона СТАРТ/ПАУЗА, за да възобновите програмата на пералната машина. Времето за отложен старт няма да се занули. Времето за пране ще продължи от момента, в който е било прекъснато.

Отваряне на вратата в случай на прекъсване на тока

При модели с електромагнитно заключване на вратата, тя може да бъде отворена с едновременно дърпане на специалното палче (разположено при филтъра) и дръжката на вратата.

Отваряне на вратата (Временно спиране/Промяна на програма)

Пералната машина трябва да се отваря единствено, когато нивото на водата е достатъчно ниско. Ако не е, водата първо трябва да бъде изпомпана от уреда. (Използвайте програма за допълнително изпомпване или центрофуга).



Ако токът спре, докато барабанът все още е пълен с вода, внимавайте да не отворите вратата преди да я изпомпате. (вижте Програми/частични програми: Центрофуга/изпомпване).

КАКВО ДА НАПРАВИТЕ ...?

Пералната машина ще контролира автоматично действието на определени функции по време на цикъла. Ако бъде засечена нередност, това ще бъде отчетено на дисплея (Ех). Машината ще сигнализира за наличната неизправност, докато не бъде изключена. Ако повредата е в отоплителната система, пералнята ще завърши програмата без да подгрява водата.

Пералната машина може да сигнализира за грешки и при различни смущения, причинени от околната среда (например електроуреди).

В тези случаи:

- изключете уреда и изчакайте няколко секунди,
- включете уреда и повторете програмата.
- Ако грешката отново се появи, се свържете със сервизния център (Кол център).



Гаранцията не покрива повреди, причинени от смущения в околната среда (мълнии, електрическа мрежа, природни бедствия и др.).

ТАБЛИЦА ЗА ОТСТРАНЯВАНЕ НА ПРОБЛЕМИ

Повреда	Възможна причина	Какво да направите...?
Машината не работи – дисплеят не свети.	<ul style="list-style-type: none"> Пералнята не е включена към захранването. 	<p>Проверете дали:</p> <ul style="list-style-type: none"> има ток в контакта, предпазителят е наред, щекерът е в контакта.
От пералнята тече вода.	<ul style="list-style-type: none"> Филтърът не е затегнат. Маркучът за входната вода не е здраво стегнат към машината или спирателния кран. Маркучът за отходната вода е паднал на пода. 	<ul style="list-style-type: none"> Стегнете филтъра здраво. Стегнете маркуча за входната вода. Закрепете маркуча за отходната вода към канала.
Пералнята се движи по време на работа.	<ul style="list-style-type: none"> Машината не е добре нивелирана. Скобите за транспортиране не са свалени. 	<ul style="list-style-type: none"> Нивелирайте пералнята с помощта на регулируемите крачета. Свалете скобите за транспортиране.
Пералнята вибрира при центрофугиране.	<ul style="list-style-type: none"> Прането не е равномерно разпределено особено когато перете малко дрехи (например само един халат). 	<ul style="list-style-type: none"> Това е нормално, машината ще намали оборотите, ако вибрациите са твърде силни. Перете повече дрехи.
Твърде много пяна при прането.	<ul style="list-style-type: none"> Поставили сте повече препарат. 	<ul style="list-style-type: none"> Използвайте праха за пране според инструкциите на производителя и в зависимост от твърдостта на водата и замърсеността на прането. Използвайте само перилни препарати за машинно пране.
Прането не е добре центрофугирано. Няма индикация за грешка.	<ul style="list-style-type: none"> Включена е функцията UKS* на машината. Пералната машина автоматично намалява оборотите като резултат от неравномерното разпределение на прането. 	<ul style="list-style-type: none"> Машината работи нормално. Перете различни по размер дрехи.
По прането се появяват мазни петна.	<ul style="list-style-type: none"> Поставили сте по-малко препарат (прането е било силно замърсено). 	<ul style="list-style-type: none"> Изперете отново дрехите. Прибавете повече прах, ако облеклата са по-замърсени или използвайте течен препарат.
След изпирането дрехите изглеждат като на петна.	<ul style="list-style-type: none"> Използвали сте течен препарат или препарат за цветно пране без избелващи съставки. Избрали сте неподходяща програма. 	<ul style="list-style-type: none"> Използвайте препарат с избелващи съставки. Използвайте препарат за премахване на петна.
Върху прането остават следи от бял прах.	<ul style="list-style-type: none"> Причината не е недостатъчно изплакване, а неофосфатните препарати, които съдържат неразтворими съставки (зеолити) за омекотяване на водата. Възможно е тези съставни да попаднат върху прането. 	<ul style="list-style-type: none"> Веднага изплакнете повторно прането. Използвайте течни препарати, които не съдържат зеолити. Опитайте се да отстраните праха с четка
В отделението за препаратата остава прах.	<ul style="list-style-type: none"> Налигането на водната струя е малко. Част от препаратата може да залепне към отделението, когато се намокри. 	<ul style="list-style-type: none"> Почистете мрежестия филтър на маркуча за входната вода. Почистете отделението преди да поставите препаратата.

Повреда	Възможна причина	Какво да направите...?
Омекотителят не е изцяло отмит или в отделението е останала вода.	<ul style="list-style-type: none"> Капачето не е правилно поставено или се е запушило. 	<ul style="list-style-type: none"> Почистете отделението и поставете капачето стабилно на мястото му.
В барабана се появява неприятна миризма.	<ul style="list-style-type: none"> Във филтъра има остатъци от тъкани, перилен препарат и омекотител. В барабана се развиват микроби. 	<ul style="list-style-type: none"> Почистете филтъра. Включете самопочистващата програма (вижте раздела Избор на допълнителни функции).
Времето за изпиране в по-дълго от обикновено. Времето, указано на дисплея, се променя по време на работния цикъл.	<ul style="list-style-type: none"> Температурата на входната струя е ниска. Машината е включила системата UKS* поради неравномерното разпределение на прането. Слабо напрежение в мрежата. Електроснабдяването е било прекъснато. 	<ul style="list-style-type: none"> Времето за приключване на програмата може да бъде до 60% по-дълго; това не е индикация за неизправност. Времето за изпиране се удължава с времето, през което не е имало ток. Допълнителните изплаквания може да увеличат времето за приключване на програмата.
E2 Програмата не се стартира • В началото на цикъла на пране: времето за пране ще се изпише	<ul style="list-style-type: none"> Вратата е отворена или не е затворена добре. 	<ul style="list-style-type: none"> Затворете вратата като я натиснете към машината. Натиснете отново бутона СТАРТ.
E3 Водата не достига до пералната машина.	<ul style="list-style-type: none"> Нивото на водата не е достигнато. Притокът на вода е нарушен. 	<p>Проверете дали:</p> <ul style="list-style-type: none"> кранът е отворен, мрежестият филтър на маркуча е почистен. Натиснете отново бутона СТАРТ.
E6 Температурата на програмата не е достигната.	<ul style="list-style-type: none"> Проблем с нагревателя. Входната струя е много студена. Ръчно е добавена вода. 	<ul style="list-style-type: none"> Изключете уреда и изчакайте няколко секунди. Включете уреда отново и повторете програмата. Ако отново се появи съобщение за грешка, се свържете със сервизен техник.
E7 Водата не се изпомпва добре или изобщо не се изпомпва.	<ul style="list-style-type: none"> Маркучът за отходната вода е запушен. 	<p>Проверете дали:</p> <ul style="list-style-type: none"> филтърът е почистен, маркучът за мръсната вода не е запушен, каналът не е запушен, маркучът за мръсната вода е поставен по-високо от 1 метър. Натиснете отново бутона СТАРТ.

* UKS: Универсален контрол за стабилност – тази функция намалява вибрациите при центрофугиране

Ако не успеете да отстраните неизправностите независимо от предложенията в горната таблица, се свържете с най-близкия упълномощен сервиз. Поправката на повреди, причинени от неправилно свързване или използване на уреда, не се покрива от гаранцията и се заплаща от клиента.

СЪВЕТИ ЗА ПРАНЕ И ИКОНОМИЧНО ИЗПОЛЗВАНЕ НА ВАШАТА ПЕРАЛНА МАШИНА

Изперете новите си цветни дрехи отделно първия път.

Перете силно замърсените дрехи в по-малки количества и с повече перилен препарат, или активирайки цикъл предпране.

Третирайте упоритите петна с препарат за почистване на петна преди същинското пране. Препоръчваме ви да използвате "Съветите на баба за естествено премахване на петна".

Препоръчваме ви да перете слабо замърсените дрехи с програми без предпране, като използвате по-кратки програми (например Грижа за времето) и по-ниски температури на изпиране.

Ако често или преимуществено перете при ниски температури с течен перилен препарат, това може да доведе до развитието на микроби, които са причина за появата на неприятна миризма в пералната машина. За да предотвратите това, ви препоръчваме понякога да активирате самопочистващата програма (вижте раздела ПРАНЕ / Избор на допълнителни функции).

Избягвайте да перете малко дрехи, за да спестите енергия и да получите по-добри резултати.

Разплетете омоталите се една в друга дрехи преди да ги поставите в барабана.

Използвайте само препарати за машинно пране. Използвайте перилните препарати според инструкциите на производителя и в зависимост от температурата на изпиране и избраната програма.

Ако нивото на твърдост на водата надвишава 14 ° dH градуса, използвайте омекотител за

водата. Ако не използвате подобен омекотител и нагревателят се повреди, гаранцията няма да покрие поправката му. Проверете информацията за твърдостта на водата в местното ВиК дружество.

Не препоръчваме използването на избелващи препарати на хлорна основа, защото това може да повреди нагревателя.

Не добавяйте втвърдени бучки прах в отделението, защото тръбите на пералната машина могат да се запушат.

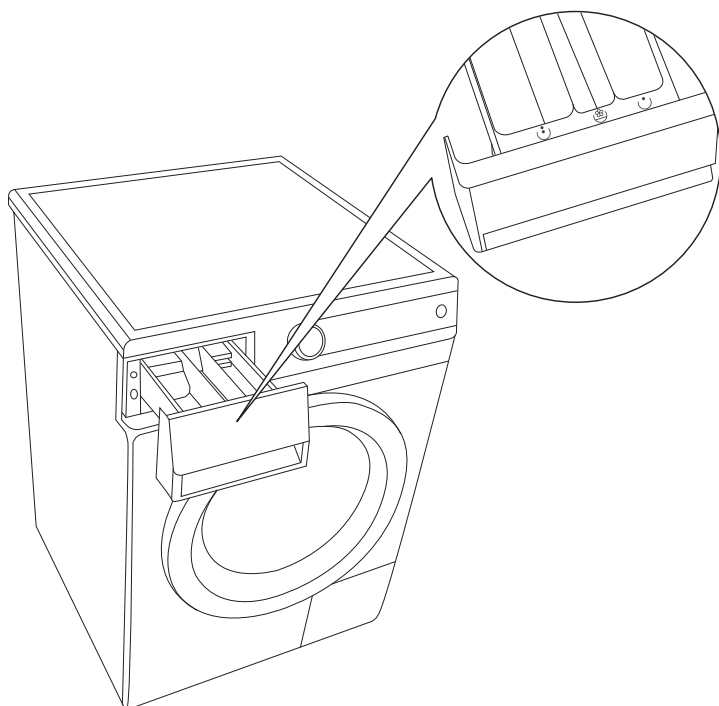
Ако използвате гъст течен омекотител, ви препоръчваме да го разредите с вода, за да предотвратите запушване на отворите на отделението.

Течните препарати са предназначени само за основно пране без програма с предпране.

Високите обороти оставят по-малко влага в дрехите. По този начин времето за сушене в сушилната машина намалява и се пести енергия.

Скала за твърдост	Степен на твърдост			
	°dH (°N)	mmol/l	°fH(°F)	p.p.m.
1 - мека	< 8,4	< 1,5	< 15	< 150
2 - средна	8,4 - 14	1,5 - 2,5	15 - 25	150 - 250
3 - твърда	> 14	> 2,5	> 25	> 250

Ако водата е твърда, добавете препарат според таблицата за Степен 1 и съответното количество омекотител за вода (според инструкциите на производителя).



.....

Пералната машина има преграда в отделението за препаратите, така че да можете да добавите течен препарат в централното отделение (в зависимост от модела). Ако използвате прах за пране, преградата се отваря, а ако използвате течен препарат - тя се спуска.

Ако изберете предпране ☺, само добавете прах за пране в съответното отделение ☺ на диспенсера.

☺	Предпране
☺	Пране
☺	Омекотяване

СЪВЕТИТЕ НА БАБА ЗА ЕСТЕСТВЕНО ПРЕМАХВАНЕ НА ПЕТНА

Преди да използвате специални препарати за премахване на петна, опитайте следните естествени начини за третирането им, които щадят околната среда.

Обърнете внимание, че петната трябва да се почистват бързо! Намокрете петното с помощта на попивателна кърпа или кухненска хартия; след това изплакнете със студена (хладка) вода, но никога с гореща!

Петно	Премахване на петното
Цветни лакове	Използвайте разрестител за боя и после изплакнете със сапунена пяна (първо изпробвайте на скрито място)
Боровинки	Лен – накиснете в суроватка и после изплакнете първо със студена вода и след това с топла Вълна – първо използвайте лимонов сок, след това изплакнете Коприна – използвайте алкохол (разреден спирт)
Чай	Изплакнете със студена вода (ако е необходимо, натъркайте със сапун против петна)
Шоколад	Изплакнете с хладка сапунена вода; използвайте лимонов сок и изплакнете;
Масило	Използвайте лимонов сок и изплакнете Използвайте мляко, изчакайте докато изсъхне и после изплакнете
Флумастери	Използвайте смес от оцет и алкохол (разреден спирт) (1:1) и после изплакнете Използвайте топъл лимонов сок и изплакнете
Горчица	Изплакнете с хладка вода или накиснете в соден разтвор и после изплакнете
Ягоди	Накиснете в смес от оцет и вода
Яйца	Поръсете със сол и изчакайте да изсъхне
Какао	Бели тъкани – накиснете в солена вода
Къри, куркума	Използвайте разтвор на глицерин и после изплакнете
Катран	Използвайте обикновено или фъстъчено масло и след това изперете
Кафе	Изплакнете или накиснете в солена вода
Писалка	Напръскайте с лак за коса, изчакайте да изсъхне и изплакнете със смес от оцет и вода Намокрете с водка и накиснете
Моркови	Използвайте твърд сапун, накиснете във вода и изплакнете
Боя за обувки	Използвайте олио и после изплакнете
Кръв	Изплакнете със студена вода
Засъхнала кръв	Накиснете петното във вода, накиснете в солена вода и изперете със сапунена вода

Петно	Премахване на петното
Лепенки	Изгладете, като поставите хартиена кърпа между ютията и тъканта
Лепило	Накиснете в алкохол/ разреден спирт (или смес от оцет и вода) и после изплакнете
Грим	Използвайте препарат за почистване на стъкло и хартиена кърпа
Масло	Изплакнете в сапунена вода (ако дрехата го позволява);
Мазнина	Покривка – поръсете с хлебна сода и изчеткайте след известно време Вълна – отстранете с минерална вода Използвайте смес от хлебна сода и вода (или паста за зъби), изчакайте да изсъхне и след това остържете Пресни петна – поръсете с картофено нишесте и после изчеткайте Мляко – първо изплакнете със студена вода, а после с топла
Изгорено	Намокрете изгорената част (например при гладене) с оцет, лимонов сок или сок от лук, и след това изплакнете
Домати	Натъркайте петното със суров картоф и после изплакнете с топла сапунена вода
Плесен	Накиснете в топла суроватка и после изплакнете със студена вода
Пот	Накиснете в лимонена киселина (12 g/l вода), разтвор на боракс или неразреден оцет, и после изперете Деликатно пране, вълна – избършете с неразреден оцет коприна – сварете картофите в несолена вода, оставете да изстине, прибавете алкохол и използвайте разтвора, за да изперете коприната
Червено цвекло	Изплакнете със студена вода (или използвайте боракс), накиснете и после изперете
Червено вино	Поръсете със сол, натъркайте с лимонов сок и изплакнете
Червило	Изплакнете със смес от хладка вода и шампоан
Ръжда	Покрийте със смес от лимонов сок и сол (първо изпробвайте на скрито място) Накиснете в сок от ревенени стъбла
Плодове	Изплакнете с вода, избършете остатъка с оцет или лимонов сок, и после изперете
Плодов сок	Покрийте със сол и вода, оставете за 15 минути да подейства и след това изперете
Сажди	Не търкайте, духнете, поръсете с брашно или сол, и изтупайте; или, накиснете с бял хляб
Смола	Поставете дрехата в плик и я замразете, а после изстържете замразеното петно; за вълна намажете с масло или мазнина и изперете
Машинно масло/ смазка	Избършете с масло и изперете
Спанак	Натъркайте със суров картоф и изперете
Щампи	Натъркайте с лимонов сок и сол и изплакнете
Трева	Използвайте разреден лимонов сок и изперете; ако петното е върху дънков плат, използвайте паста за зъби, оставете да изсъхне, и после изперете
Восък	Поставете дрехата в плик и я замразете, и след това изстържете восъка; поставете хартиена кърпа върху петното и изгладете; след това изперете
Дъвка	Поставете дрехата в плик и я замразете, а после отстранете дъвката

ИЗХВЪРЛЯНЕ

Опаковката на пералната машина е произведена от материали, които са подходящи за рециклиране, изхвърляне или унищожаване без опасност от замърсяване на околната среда. За тази цел опаковъчните материали имат подходящите означения.



Символът върху продукта или опаковката му показва, че този продукт не трябва да се третира като обикновен домакински отпадък. Той трябва да бъде предаден в упълномощен събирателен пункт за рециклиране на електрически и електронни уреди.

Когато **изхвърляте** стария уред се уверете, че сте премахнали хранващия кабел и сте унищожили заключващия механизъм на вратата, за да предотвратите случайното ѝ затваряне (безопасност за деца).

Като **предадете** този продукт на правилното място, вие ще помогнете за предотвратяване на негативните последици за околната среда и човешкото здраве, които биха възникнали при изхвърлянето му на неподходящо място. За подробна информация относно изхвърлянето на този продукт можете да се обърнете към местната градска управа, фирмата, отговорна за събирането на вторични суровини, или към магазина, откъдето сте закупили продукта.

ТАБЛИЦА ЗА ОБИЧАЙНА КОНСУМАЦИЯ

Програма	Макс. топло [kg]	Темп. [°C]	Центрофуга [обороти]	Остатъчно количество влага [%]	Времетрае [min]	Консумация на вода [л]	Консумация на електроенергия [kWh]
Памук							
(A-40%) ECO* □	9 / 4,5**	60	1000-1600	59-44	181 / 168**	57	0,95 / 0,82**
(A-40%) ECO* □	9 / 4,5**	40	1000-1600	59-44	160 / 150**	57	0,77 / 0,66**
(A-40%) ECO* □	8 / 4**	60	800 - 1600	62-44	181 / 166**	54	0,80 / 0,72**
(A-40%) ECO* □	8 / 4**	40	800 - 1600	62-44	160 / 150**	54	0,77 / 0,65**
(A-40%) ECO* □	7 / 3,5	60	800 - 1600	62-44	181 / 161**	49	0,77 / 0,62**
(A-40%) ECO* □	7 / 3,5	40	800 - 1600	62-44	160 / 150**	49	0,65 / 0,55**
(A-30%) ECO* □	8 / 4**	60	800 - 1600	62-44	181 / 166**	55	0,92 / 0,88**
(A-30%) ECO* □	8 / 4**	40	800 - 1600	62-44	160 / 150**	55	0,75 / 0,72**
(A-30%) ECO* □	7 / 3,5**	60	800 - 1600	62-44	181 / 161**	51	0,84 / 0,73**
(A-30%) ECO* □	7 / 3,5**	40	800 - 1600	62-44	160 / 150**	51	0,67 / 0,58**
(A-30%) ECO* □	6 / 3**	60	800 - 1600	62-44	181 / 160**	49	0,70 / 0,67**
(A-30%) ECO* □	6 / 3**	40	800 - 1600	62-44	160 / 150**	49	0,66 / 0,54**
(A-20%) ECO* □	7 / 3,5**	60	800 - 1600	62-44	181 / 161**	52	0,95 / 0,80**
(A-20%) ECO* □	7 / 3,5**	40	800 - 1600	62-44	160 / 150**	52	0,67 / 0,58**
(A-20%) ECO* □	6 / 3**	60	800 - 1600	62-44	181 / 160**	50	0,85 / 0,72**
(A-20%) ECO* □	6 / 3**	40	800 - 1600	62-44	160 / 150**	50	0,66 / 0,54**

* Тестова програма според EN 60456 с избор на максимални обороти на центрофугата

** Половин зареждане

Стандартна програма за памук при 60 °C ECO □' и 'Стандартна програма за памук при 40 °C ECO □' са стандартните програми за пране, за които се отнася информацията на етикета. Тези програми са подходящи за изпирание на нормално замърсено памучно пране и са най-ефикасни що се отнася до разход на енергия и вода. Поради тази причина реалната температура на водата може да се различава от обичайната температура за съответния цикъл.



Поради разликите в типа и количеството пране, скоростта на центрофуга, волтажа, както и температурата и влажността в околната среда, измерените стойности за продължителност на програмата и консумацията на енергия могат да варират.

Програма	Макс. телло [kg]	Темп. [°C]	Центрофуга [обороти]	Остатъчно количество влага [%]	Времетраене [min]	Консумация на вода [л]	Консумация на електроенергия [kWh]
Памук							
SLIM							
(A-30%) ECO*□	6 / 3**	60	800 - 1400	62-53	181 / 160**	49	0,79 / 0,64**
(A-30%) ECO*□	6 / 3**	40	800 - 1400	62-53	160 / 148**	49	0,55 / 0,48**
(A-30%) ECO*□	5 / 2,5**	60	800 - 1400	62-53	181 / 160**	47	0,69 / 0,64**
(A-30%) ECO*□	5 / 2,5**	40	800 - 1400	62-53	160 / 148**	49	0,50 / 0,48**
(A-20%) ECO*□	6 / 3**	60	800 - 1400	62-53	181 / 160**	50	0,89 / 0,71**
(A-20%) ECO*□	6 / 3**	40	800 - 1400	62-53	160 / 148**	50	0,60 / 0,52**
(A-20%) ECO*□	5 / 2,5**	60	800 - 1400	62-53	181 / 160**	47	0,78 / 0,71**
(A-20%) ECO*□	5 / 2,5**	40	800 - 1400	62-53	160 / 148**	51	0,52 / 0,52**
* Тестова програма според EN 60456 с избор на максимални обороти на центрофугата							
** Половин зареждане							
Стандартна програма за памук при 60 °C ECO □' и 'Стандартна програма за памук при 40 °C ECO □' са стандартните програми за пране, за които се отнася информацията на етикета. Тези програми са подходящи за изпиране на нормално замърсено памучно пране и са най-ефикасни що се отнася до разход на енергия и вода. Поради тази причина реалната температура на водата може да се различава от обичайната температура за съответния цикъл.							

Запазваме си правото да коригираме грешките и да променяме информацията в инструкциите за употреба.

